

AKF10+ LRW

Kanal-/Tauchtemperaturfühler

thermokon[®]
HOME OF SENSOR TECHNOLOGY

Datenblatt

Technische Änderungen vorbehalten
Stand: 15.11.2024 • A140



» ANWENDUNG

LoRaWAN® Kanal-/Tauchfühler zur Temperaturmessung in gasförmigen Medien von Heizungs-, Lüftungs- und Klimaanlage. In Verbindung mit einer Tauchhülse auch zur Messung in flüssigen Medien (z.B. Rohrleitungssystemen) geeignet. Das Gerät ist optional mit einer externen Antenne zur Optimierung der Funkverbindung zwischen Gerät und Gateway erhältlich.

» TYPENÜBERSICHT

Kanal-/Tauchfühler – aktiv 0..10 V

AKF10+ <xxx>.06 LRW

<xxx>: Einbaulängen 50/100/150/200/250/300/450 mm
0x: .06 = Hülse Ø 6 mm

» SICHERHEITSHINWEIS – ACHTUNG



Der Einbau und die Montage elektrischer Geräte (Module) dürfen nur durch eine autorisierte Elektrofachkraft erfolgen.

Das Gerät ist nur für die bestimmungsgemäße Verwendung vorgesehen. Ein eigenmächtiger Umbau oder eine Veränderung ist verboten! Die Module dürfen nicht in Verbindung mit Geräten benutzt werden, die direkt oder indirekt menschlichen, gesundheits- oder lebenssichernden Zwecken dienen oder durch deren Betrieb Gefahren für Menschen, Tiere oder Sachwerte entstehen können. Der Anschluss von Geräten mit Stromanschluss darf nur bei freigeschalteter Anschlussleitung erfolgen!

Ferner gelten

- Gesetze, Normen und Vorschriften
- Der Stand der Technik zum Zeitpunkt der Installation
- Die technischen Daten sowie die Bedienungsanleitung des Gerätes

» PRODUKTPRÜFUNG UND-ZERTIFIZIERUNG



Konformitätserklärung

Erklärungen zur Konformität der Produkte finden Sie auf unserer Webseite
<https://www.thermokon.de/direct/categories/akf10plus>

» ENTSORGUNGSHINWEIS



Das Symbol der durchgestrichenen Mülltonne weist darauf hin, dass das Produkt bzw. entnehmbare Batterien nicht über den Haus- oder Gewerbemüll entsorgt werden dürfen. Innerhalb der EU sind Sie gesetzlich verpflichtet das Produkt einer getrennten, geeigneten Entsorgung gem. den nationalen Gesetzen Ihres Landes zuzuführen. Alternativ wenden Sie sich an Ihren Lieferanten oder an die Thermokon Sensortechnik GmbH. Weitere Informationen finden Sie unter: www.thermokon.de

» WÄRMEENTWICKLUNG DURCH ELEKTRISCHE VERLUSTLEISTUNG

Die elektrische Verlustleistung von Sensoren mit elektronischen Bauelementen kann die Temperaturmessung beeinflussen und steht in Abhängigkeit der jeweiligen Betriebsspannung. Diese Verlustleistung muss bei der Temperaturmessung berücksichtigt werden. Bei einer festen Betriebsspannung ($\pm 0,2$ V) geschieht dies in der Regel durch Addieren bzw. Subtrahieren eines konstanten Offsetwertes.

Thermokon Messumformer können mit variablen Betriebsspannungen betrieben werden. Werkseitig werden die Messumformer bei einer Referenz-Betriebsspannung von 24 V = eingestellt.

Bei dieser Spannung ist die zu erwartende Messabweichung des Ausgangssignals am geringsten. Andere Betriebsspannungen können eine Messabweichung verursachen.

Eine Nachkalibrierung kann Gerätespezifisch direkt am Gerät oder über eine Softwarevariable (APP oder BUS) erfolgen.

Achtung: Auftretende Zugluft führt die Verlustleistung am Fühler besser ab. Dadurch kommt es zu zeitlich begrenzten Abweichungen bei der Temperaturmessung.

» INFORMATIONEN ZU LORAWAN PAYLOAD STRUKTUR



Die Thermokon LoRaWAN Schnittstellenbeschreibung finden Sie zum Download auf unserer Webseite.

» TECHNISCHE DATEN

Messgrößen	Temperatur		
Ausgang Spannung	0..10 V oder 0..5 V, min Last 10 k Ω (live-zero Konfiguration über Thermokon USEapp)		
Spannungsversorgung	15..24 V = ($\pm 10\%$) oder 24 V ~ ($\pm 10\%$) SELV		
Leistungsaufnahme	max. 2,3 W (24 V =) max. 4,3 VA (24 V ~)		
Ausgangssignalbereich Temperatur <i>*Skalierung Analogausgang</i>	Standardeinstellung: -20..+80 °C (Standardeinstellung), parametrierbar über Thermokon USEapp		
Temperatureinsatzbereich <i>*max. zulässige Arbeitstemperatur</i>	Fühlerhülse -50..+160 °C	Elektronik -35..+70 °C	Montageclip -socket -35..+90 °C
Genauigkeit Temperatur	$\pm 0,5$ K (typ. at 21 °C im Standardmessbereich)		
Gehäuse	USE-M-Gehäuse, PC (UV resistent), reinweiß, mit entnehmbarer Kabeleinführung		
Schutzart	IP65 gemäß DIN EN 60529, SI-Protection		
Kabeleinführung	Flextherm M20, für Kabel mit $\varnothing=4,5..9$ mm, entnehmbar		
Anschluss elektrisch	abnehmbare Steckklemme, max. 2,5 mm ²		
Hülse	Edelstahl V4A, $\varnothing=6$ mm, Einbaulängen: 50 100 150 200 250 300 450 mm		
Umgebungsbedingung	max. 85% rH nicht dauerhaft kondensierend		
Konfiguration	Thermokon USEapp, LoRaWAN® Downlink, Jumper		
Montage	bei Kanaltemperaturen von +90..+120 °C sollte der Montageflansch (MF6DS flexibel), bei +120..+260 °C Montageflansch MF6 (Messing) verwendet werden		

» LoRaWAN®

Funktechnologie	LoRaWAN®
LoRaWAN Version	1.0.3
Geräte Klasse	Class A
Frequenzbereich	EU868 (863-870 MHz)
Sendeleistung	+14 dBm (25 mW)
Empfangsempfindlichkeit	-137 dBm
Antenne	interne Sende- / Empfangsantenne, externe Antenne auf Anfrage
LoRaWAN Features	Over the Air Activation (OTAA), Adaptive Data Rate (ADR)
Datenübertragung	Konfigurierbares Sendeintervall, Werkseinstellung 5 min

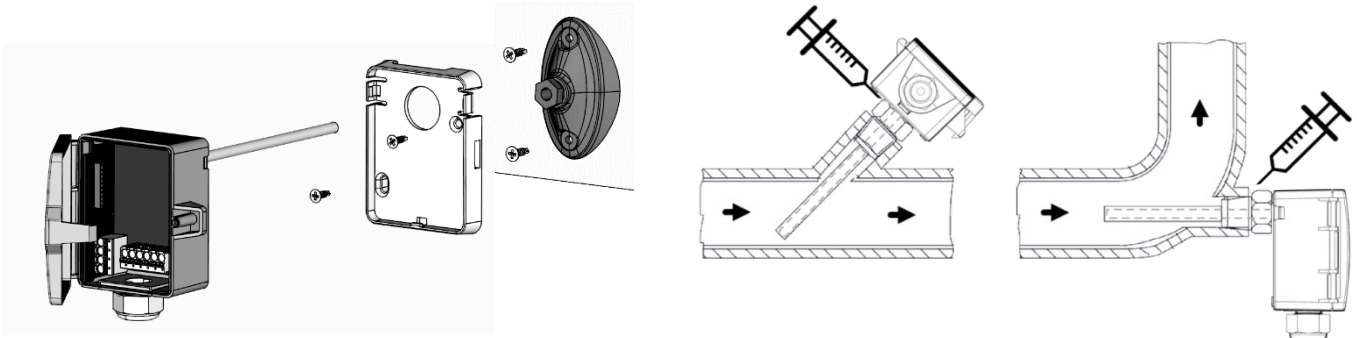
» **MONTAGEHINWEISE**

Der IP 65-Schutz ist auch ohne Verschrauben des Gehäusedeckels gewährleistet. Der Fühler wird mittels Montageflansch (oder optionalem Montageclip) am Lüftungskanal befestigt.

Einbautiefe beachten!

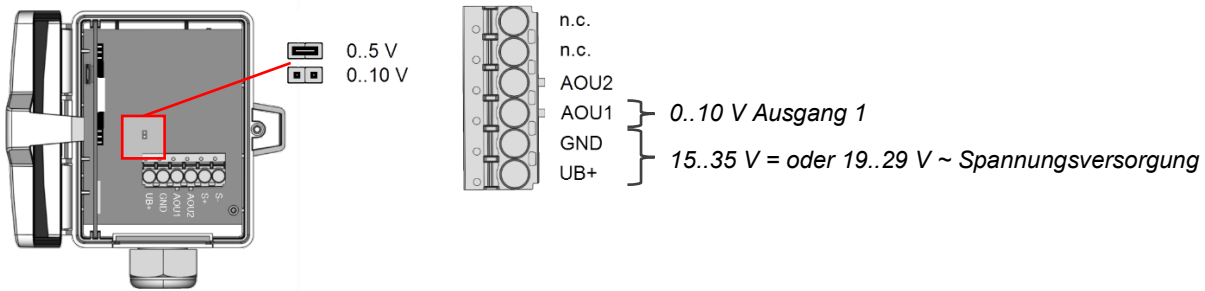
Bei möglicher Kondensatbildung im Fühlerrohr bzw. in der Tauchhülse unbedingt die Hülse so einbauen, dass entstehendes Kondensat ablaufen kann.

Einbau mit Tauchhülse und Klemmverschraubung zur Verwendung in flüssigen Medien. Zur besseren Wärmeübertragung von der Tauchhülse auf den Sensor ist Wärmeleitpaste zu verwenden.



» **ANSCHLUSSPLAN**

Die Messbereichsumstellung erfolgt durch Umstecken der Jumper in spannungslosem Zustand. Der Ausgangswert im neuen Messbereich liegt dann nach 2 Sekunden vor.



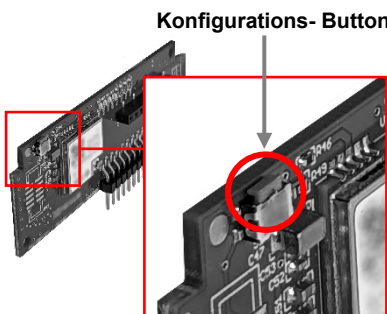
» **KONFIGURATION**

Zur Kommunikation zwischen USEapp und den LRW-Produkten der USE-M / USE-L Serie wird der Thermokon Bluetooth-Dongle mit Micro-USB benötigt (Art.-Nr.: 668262). Handelsübliche Bluetooth-Dongle sind nicht kompatibel.



Ein anwendungsspezifisches Umkonfigurieren der Geräte kann mittels der Thermokon USEapp durchgeführt werden. Die Konfiguration erfolgt im spannungsversorgten Zustand.

Die Konfigurations- App mit der dazugehörigen Anleitung finden Sie zum Download auf unserer Webseite www.thermokon.de



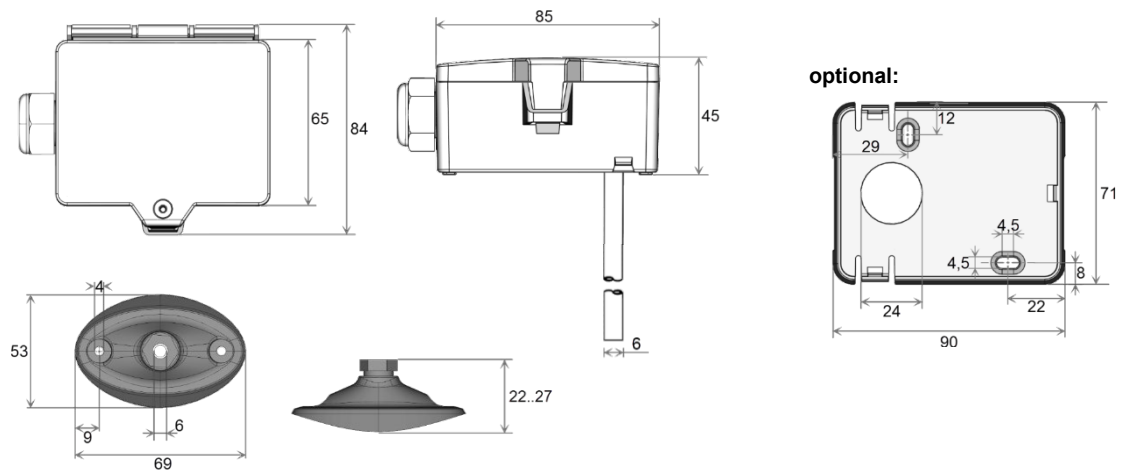
1. Sensor gemäß Anschlussplan mit Spannungsversorgung verbinden.
2. Bluetooth Dongle anschließen
3. Konfigurations- Button drücken um Konfigurationsmodus zu starten.
4. Sensor mittels USEapp auf mobilem Endgerät konfigurieren.
5. Bluetooth Verbindung beenden.
6. Bluetooth Dongle von Sensor abziehen.
7. Button drücken um Konfigurationsmodus zu beenden.
8. Konfigurationswerte werden übernommen und Sensor ist einsatzbereit.

» **ANWENDERHINWEISE**



Der Bluetooth Dongle rastet in der Buchse leicht ein. Bitte beim Abziehen die Steckkarte (Optionsleiterplatte) fixieren, damit diese nicht unbeabsichtigt mitherausgezogen wird.

» ABMESSUNGEN (MM)



» ZUBEHÖR (IM LIEFERUMFANG ENTHALTEN)

Montageflansch MF6DS

Art.-Nr.: 669016

Montageset

Art.-Nr.: 698511

• Deckelschraube + Schraubenabdeckung • 2 Bohrschrauben • 2 Dübel • 2 SPAX Schraube

» ZUBEHÖR (OPTIONAL)

VA-Klemmverschraubung Typ KL6VA (geeignet für $\varnothing=6$ mm)

Art.-Nr.: 103213

Montagesockel USE-Gehäuse reinweiß

Art.-Nr.: 667722

Montageflansch MF6 flexibel (geeignet für $\varnothing=4$ | 6 | 7 mm)

Art.-Nr.: 399098

Montageflansch MF6, Messing (geeignet für $\varnothing=6$ mm)

Art.-Nr.: 003407

Spritze Wärmeleitpaste

Art.-Nr.: 102308

Dichteinsatz M20 USE weiß, 2x $\varnothing=7$ mm (für 2 Leitungen; VPE 10 Stück)

Art.-Nr.: 641333

Bluetooth Dongle Micro-USB

Art.-Nr.: 668262

Tauchhülse Edelstahl / Messing für Fühler mit Hülse $\varnothing=6$ mm

Länge	50 mm	100 mm	150 mm	200 mm	250 mm	300 mm	450 mm
THMSDS	610995	611008	611015	611022	611985	611039	611046
THVADS	611152	611817	611824	611848	611862	611879	611893

MS-Tauchhülse (Messing vernickelt, zulässig bis 16 bar) Typ THMSDS <xx>

VA-Tauchhülse (Edelstahl, zulässig bis 40 bar) Typ THVADS <xx>.