



Funksensorknoten

WILSEN.node

WSN-2N-F406-B41-01-02

- Batteriebetrieben
- Datenübertragung über LoRaWAN
- LoRaWAN-Downlink-Kanal für Abfrage und Anpassung von Parameterwerten
- Bluetooth-Schnittstelle für Inbetriebnahme, Parametrierung und Diagnose

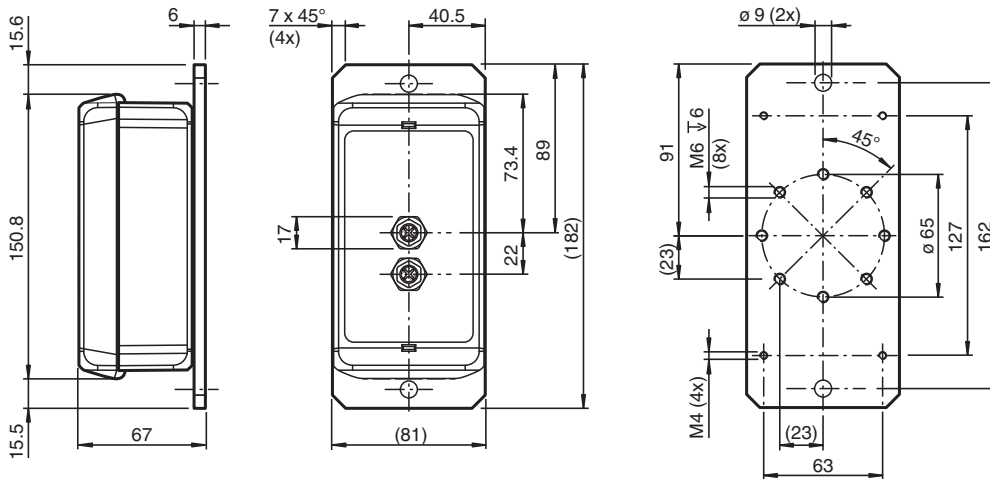
Funksensorknoten mit LoRaWAN-Schnittstelle, 2 unabhängige Kanäle zum Anschluss von bis zu 2 NAMUR-Einzelsensoren



Funktion

Der Funksensorknoten dient zur Fernüberwachung der Zustände der angeschlossenen Frontend-Sensoren. Die Zustände der Frontend-Sensoren sowie weitere Messdaten und Zustandsdaten des Funksensorknotens werden in einstellbaren Zeitintervallen erfasst und an die Gegenstelle im LoRaWAN-Netzwerk übertragen. Dort stehen die Daten zur Anzeige oder Weiterverarbeitung zur Verfügung. Über den Downlink-Kanal des Funksensorknotens kann vom LoRaWAN-Netzwerk aus der Ferne auf den Funksensorknoten zwecks Abfrage oder Anpassung von Geräteparameterwerten zugegriffen werden. Eine Parametrierung kann auch über die zusätzlich im Sensorknoten vorhandene Bluetooth-Schnittstelle unter Verwendung eines Mobilgeräts (Smartphone oder Tablet) und der zugehörigen App WILSEN erfolgen.

Abmessungen



Technische Daten

Hauptsensor

| | |
|--------------------------------|----------------------------------------------------------------------------------------------------------------------------------------------------------------------------|
| Geeignete Sensoren | 2-Draht-Sensor , Ausgangstyp: NAMUR |
| Anzahl anschließbarer Sensoren | bis zu 2 |
| Abfrageintervall | - zyklisch gemäß eingestelltem LoRaWAN-Übertragungsintervall und/oder GPS-Erfassungsintervall - bei Bedarf zusätzlich ereignisgesteuert im Intervall von 1 min ... 24 h |

Integrierte Sensorik

| | |
|----------------------|-----------------------------|
| GPS-Sensor | zur Geo-Positionsbestimmung |
| Erfassungshäufigkeit | 30 min ... 24 h |
| Temperatursensor | |
| Auflösung | 0,5 °C |

Veröffentlichungsdatum: 2024-08-29 Ausgabedatum: 2024-08-29 Dateiname: 70162457_ger.pdf

Beachten Sie „Allgemeine Hinweise zu Pepperl+Fuchs-Produktinformationen“.

Pepperl+Fuchs-Gruppe
www.pepperl-fuchs.com

USA: +1 330 486 0001
fa-info@us.pepperl-fuchs.com

Deutschland: +49 621 776 1111
fa-info@de.pepperl-fuchs.com

Singapur: +65 6779 9091
fa-info@sg.pepperl-fuchs.com

pf PEPPERL+FUCHS

Technische Daten

| | |
|----------------------------------------------------|----------------------------------------------------------------------------------------------------------------------------------------------------------|
| Genauigkeit | ± 2 °C |
| Elektrische Daten | |
| Batterietyp | Hochleistungs-Lithium-Batterie 3,6 V , 13000 mAh |
| Betriebsdauer | Batterielebensdauer ca. 10 Jahre bei mitteleuropäischen Umgebungsbedingungen, 3 Messungen und Funkübertragungen pro Tag bei ausreichender Netzabdeckung. |
| Schnittstelle 1 | |
| Schnittstellentyp | Bluetooth 5.0 LE |
| Sendeleistung | + 8 dBm |
| Frequenzbereich | 2402 ... 2480 MHz |
| Schnittstelle 2 | |
| Schnittstellentyp | LoRaWAN |
| Spezifikation | LoRaWAN-Schnittstellen-Spezifikation V1.0.3 |
| Gerätetyp | LoRaWAN-Klasse-A-Gerät |
| Sendefrequenz | 868 MHz |
| Sendeleistung | + 8 dBm |
| Frequenzbereich | 863 ... 870 MHz (Europa) |
| Übertragungsintervall | 10 min ... 24 h |
| Eingänge | |
| Anzahl der Kanäle | 2 |
| Anschluss | max. Kabellänge 10 m |
| Eingangstyp | NAMUR |
| Richtlinienkonformität | |
| Elektromagnetische Verträglichkeit | |
| Richtlinie 2014/30/EU | EN 301 489-1 V2.2.3:2019 EN 301 489-3 V2.1.1:2019 EN 301 489-17 V3.2.4:2020 EN 301 489-19 V2.1.1:2019 |
| Funkanlagen und Telekommunikationsendeinrichtungen | |
| Richtlinie 2014/53/EU | EN 300 220-2 V3.1.1:2017 EN 300 328 V2.2.2:2019 EN 303 413 V1.1.1:2017 |
| RoHS | |
| Richtlinie 2011/65/EU (RoHS) | EN 63000:2018 |
| Konformität | |
| Mech. Belastbarkeit | EN IEC 60947-5-2:2020 IEC 60947-5-2:2019 |
| Schockfestigkeit | EN IEC 60947-5-2:2020 IEC 60947-5-2:2019 |
| Schwingungsfestigkeit | EN IEC 60947-5-2:2020 IEC 60947-5-2:2019 |
| Klimatische Bedingungen | EN IEC 60947-5-2:2020 IEC 60947-5-2:2019 |
| Umgebungsbedingungen | |
| Umgebungstemperatur | -25 ... 70 °C (-13 ... 158 °F) |
| Lagertemperatur | -40 ... 85 °C (-40 ... 185 °F) |
| Mechanische Daten | |
| Anschlussart | Gerätebuchse |
| Schutzart | IP66 / IP67 |
| Material | |
| Gehäuse | PC (UL94-V0) |
| Buchse | Messing, vernickelt |
| Buchse | |
| Gewinde | M12 x 1 |
| Polzahl | 4 |
| Masse | 570 g |

Veröffentlichungsdatum: 2024-08-29 Ausgabedatum: 2024-08-29 Dateiname: 70162457_ger.pdf

Beachten Sie „Allgemeine Hinweise zu Pepperl+Fuchs-Produktinformationen“.

 Pepperl+Fuchs-Gruppe
www.pepperl-fuchs.com

 USA: +1 330 486 0001
fa-info@us.pepperl-fuchs.com

 Deutschland: +49 621 776 1111
fa-info@de.pepperl-fuchs.com

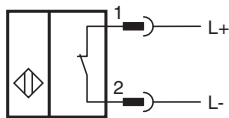
 Singapur: +65 6779 9091
fa-info@sg.pepperl-fuchs.com

 **PEPPERL+FUCHS**

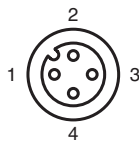
Technische Daten

| | |
|---------------------------|---------------------------------------------------------------------------------------------------------------------------------------------|
| Abmessungen | |
| Höhe | 74 mm |
| Breite | 81 mm |
| Länge | 182 mm |
| Werkseinstellungen | |
| Voreinstellung | LoRaWAN-Übertragungsintervall = 24 h LoRaWAN-Downlink-Kanal = aktiviert LoRaWAN-Downlink-Bestätigung = aktiviert GPS = deaktiviert |

Anschluss



Anschlussbelegung



Adernfarben gemäß EN 60947-5-2

- | | | |
|---|----|-----------|
| 1 | BN | (braun) |
| 2 | WH | (weiß) |
| 3 | BU | (blau) |
| 4 | BK | (schwarz) |

Zusätzliche Informationen

Weitere Dokumentation

Für die Inbetriebnahme, Parametrierung und Anwendung des Sensors existieren zusätzlich eine Kurz-Inbetriebnahmeanleitung, ein Handbuch sowie weitere technische Informationen, die Sie über www.pepperl-fuchs.com von der Produktdetailseite herunterladen können.

Zubehör

Passendes Zubehör zu diesem Produkt finden Sie im Internet auf der zugehörigen Produktseite unter www.pepperl-fuchs.com. Die gelisteten Sensoren und Kabel sind hierbei als "exemplarisch" zu verstehen. Weitere gleichartige Sensoren in anderen Bauformen sowie Kabel in anderen Längen sind ebenso verwendbar.

Veröffentlichungsdatum: 2024-08-29 Ausgabedatum: 2024-08-29 Dateiname: 70162457_ger.pdf

Beachten Sie „Allgemeine Hinweise zu Pepperl+Fuchs-Produktinformationen“.

Pepperl+Fuchs-Gruppe
www.pepperl-fuchs.com

USA: +1 330 486 0001
fa-info@us.pepperl-fuchs.com

Deutschland: +49 621 776 1111
fa-info@de.pepperl-fuchs.com

Singapur: +65 6779 9091
fa-info@sg.pepperl-fuchs.com