



## Funksensorknoten

### WILSEN.valve

WS-VAL-4ZL-F406-B41-01-02

- Batteriebetrieben
- Datenübertragung über LoRaWAN
- LoRaWAN-Downlink-Kanal für Abfrage und Anpassung von Parameterwerten
- Bluetooth-Schnittstelle für Inbetriebnahme, Parametrierung und Diagnose

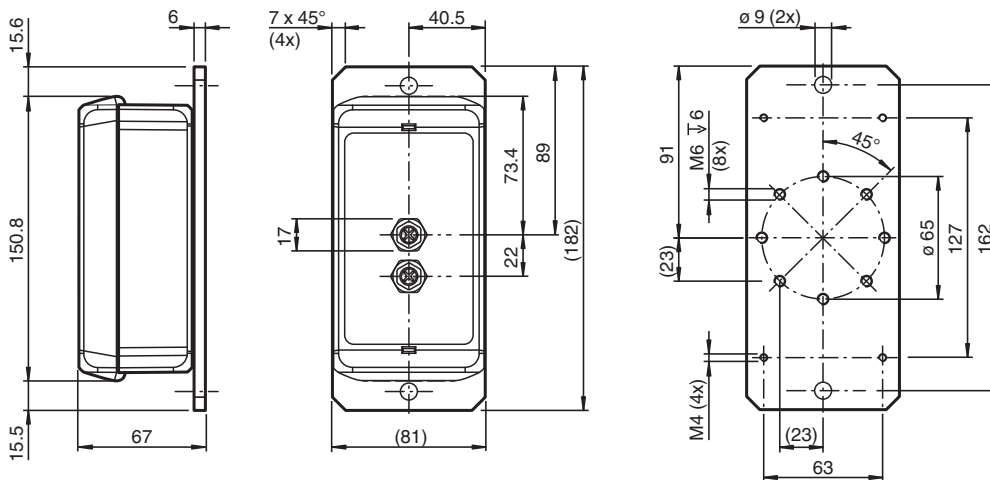
Funksensorknoten mit LoRaWAN-Schnittstelle, speziell zur Überwachung der Ventilstellungen von 90°-Handhebelventilen, zum Anschluss von bis zu 2 Low-Power-Zweidraht-Doppelsensoren



## Funktion

Der Funksensorknoten dient zur Fernüberwachung von Ventilstellungen von 90°-Handhebelventilen. Die Ventilstellung(en) sowie weitere Mess- und Zustandsdaten der angeschlossenen Sensoren und des Funksensorknotens werden in einstellbaren Zeitintervallen erfasst und an die Gegenstelle im LoRaWAN-Netzwerk übertragen. Dort stehen die Daten zur Anzeige oder Weiterverarbeitung zur Verfügung. Über den Downlink-Kanal des Funksensorknotens kann vom LoRaWAN-Netzwerk aus der Ferne auf den Funksensorknoten zwecks Abfrage oder Anpassung von Geräteparameterwerten zugegriffen werden. Eine Parametrierung kann auch über die zusätzlich im Sensorknoten vorhandene Bluetooth-Schnittstelle unter Verwendung eines Mobilgeräts (Smartphone oder Tablet) und der zugehörigen App WILSEN erfolgen.

## Abmessungen



## Technische Daten

Hauptsensor	
Geeignete Sensoren	Induktive Doppelsensoren Ausgangstyp: Zweidraht und Zweidraht mit minimalem Reststrom
Anzahl anschließbarer Sensoren	bis zu 2
Abfrageintervall	- zyklisch gemäß eingestelltem LoRaWAN-Übertragungsintervall und/oder GPS-Erfassungsintervall - bei Bedarf zusätzlich ereignisgesteuert im Intervall von 1 min ... 24 h
Integrierte Sensorik	
GPS-Sensor	zur Geo-Positionsbestimmung
Erfassungshäufigkeit	30 min ... 24 h
Temperatursensor	
Auflösung	0,5 °C
Genauigkeit	± 2 °C

Veröffentlichungsdatum: 2024-08-29 Ausgabedatum: 2024-08-29 Dateiname: 70162456\_ger.pdf

Beachten Sie „Allgemeine Hinweise zu Pepperl+Fuchs-Produktinformationen“.

Pepperl+Fuchs-Gruppe  
www.pepperl-fuchs.com

USA: +1 330 486 0001  
fa-info@us.pepperl-fuchs.com

Deutschland: +49 621 776 1111  
fa-info@de.pepperl-fuchs.com

Singapur: +65 6779 9091  
fa-info@sg.pepperl-fuchs.com

**PF** PEPPERL+FUCHS

## Technische Daten

Elektrische Daten	
Batterietyp	Hochleistungs-Lithium-Batterie 3,6 V , 13000 mAh
Betriebsdauer	Batterielebensdauer ca. 10 Jahre bei mitteleuropäischen Umgebungsbedingungen, 3 Messungen und Funkübertragungen pro Tag bei ausreichender Netzabdeckung.
Schnittstelle 1	
Schnittstellentyp	Bluetooth 5.0 LE
Sendeleistung	+ 8 dBm
Frequenzbereich	2402 ... 2480 MHz
Schnittstelle 2	
Schnittstellentyp	LoRaWAN
Spezifikation	LoRaWAN-Schnittstellen-Spezifikation V1.0.3
Gerätetyp	LoRaWAN-Klasse-A-Gerät
Sendefrequenz	868 MHz
Sendeleistung	+ 8 dBm
Frequenzbereich	863 ... 870 MHz (Europa)
Übertragungsintervall	10 min ... 24 h
Eingänge	
Anzahl der Kanäle	2
Anschluss	max. Kabellänge 10 m
Eingangstyp	Zweidraht
Richtlinienkonformität	
Elektromagnetische Verträglichkeit	
Richtlinie 2014/30/EU	EN 301 489-1 V2.2.3:2019 EN 301 489-3 V2.1.1:2019 EN 301 489-17 V3.2.4:2020 EN 301 489-19 V2.1.1:2019
Funkanlagen und Telekommunikationsendeinrichtungen	
Richtlinie 2014/53/EU	EN 300 220-2 V3.1.1:2017 EN 300 328 V2.2.2:2019 EN 303 413 V1.1.1:2017
RoHS	
Richtlinie 2011/65/EU (RoHS)	EN 63000:2018
Konformität	
Mech. Belastbarkeit	EN IEC 60947-5-2:2020 IEC 60947-5-2:2019
Schockfestigkeit	EN IEC 60947-5-2:2020 IEC 60947-5-2:2019
Schwingungsfestigkeit	EN IEC 60947-5-2:2020 IEC 60947-5-2:2019
Klimatische Bedingungen	EN IEC 60947-5-2:2020 IEC 60947-5-2:2019
Umgebungsbedingungen	
Umgebungstemperatur	-25 ... 70 °C (-13 ... 158 °F)
Lagertemperatur	-40 ... 85 °C (-40 ... 185 °F)
Mechanische Daten	
Anschlussart	Gerätebuchse
Schutzart	IP66 / IP67
Material	
Gehäuse	PC (UL94-V0)
Buchse	Messing, vernickelt
Buchse	
Gewinde	M12 x 1
Polzahl	4
Masse	570 g
Abmessungen	

Veröffentlichungsdatum: 2024-08-29 Ausgabedatum: 2024-08-29 Dateiname: 70162456\_ger.pdf

Beachten Sie „Allgemeine Hinweise zu Pepperl+Fuchs-Produktinformationen“.

 Pepperl+Fuchs-Gruppe  
www.pepperl-fuchs.com

 USA: +1 330 486 0001  
fa-info@us.pepperl-fuchs.com

 Deutschland: +49 621 776 1111  
fa-info@de.pepperl-fuchs.com

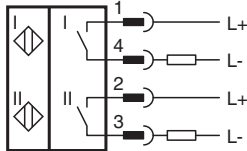
 Singapur: +65 6779 9091  
fa-info@sg.pepperl-fuchs.com

 **PEPPERL+FUCHS**

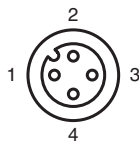
## Technische Daten

Höhe	74 mm
Breite	81 mm
Länge	182 mm
<b>Werkseinstellungen</b>	
Voreinstellung	LoRaWAN-Übertragungsintervall = 24 h LoRaWAN-Downlink-Kanal = aktiviert LoRaWAN-Downlink-Bestätigung = aktiviert GPS = deaktiviert

## Anschluss



## Anschlussbelegung



Adernfarben gemäß EN 60947-5-2

1	BN	(braun)
2	WH	(weiß)
3	BU	(blau)
4	BK	(schwarz)

## Zusätzliche Informationen

**Weitere Dokumentation**

Für die Inbetriebnahme, Parametrierung und Anwendung des Sensors existieren zusätzlich eine Kurz-Inbetriebnahmeanleitung, ein Handbuch sowie weitere technische Informationen, die Sie über [www.pepperl-fuchs.com](http://www.pepperl-fuchs.com) von der Produktdetailseite herunterladen können.

## Zubehör

Passendes Zubehör zu diesem Produkt finden Sie im Internet auf der zugehörigen Produktseite unter [www.pepperl-fuchs.com](http://www.pepperl-fuchs.com). Die gelisteten Sensoren und Kabel sind hierbei als "exemplarisch" zu verstehen. Weitere gleichartige Sensoren in anderen Bauformen sowie Kabel in anderen Längen sind ebenso verwendbar.

Veröffentlichungsdatum: 2024-08-29 Ausgabedatum: 2024-08-29 Dateiname: 70162456\_ger.pdf

Beachten Sie „Allgemeine Hinweise zu Pepperl+Fuchs-Produktinformationen“.

Pepperl+Fuchs-Gruppe  
[www.pepperl-fuchs.com](http://www.pepperl-fuchs.com)

USA: +1 330 486 0001  
[fa-info@us.pepperl-fuchs.com](mailto:fa-info@us.pepperl-fuchs.com)

Deutschland: +49 621 776 1111  
[fa-info@de.pepperl-fuchs.com](mailto:fa-info@de.pepperl-fuchs.com)

Singapur: +65 6779 9091  
[fa-info@sg.pepperl-fuchs.com](mailto:fa-info@sg.pepperl-fuchs.com)